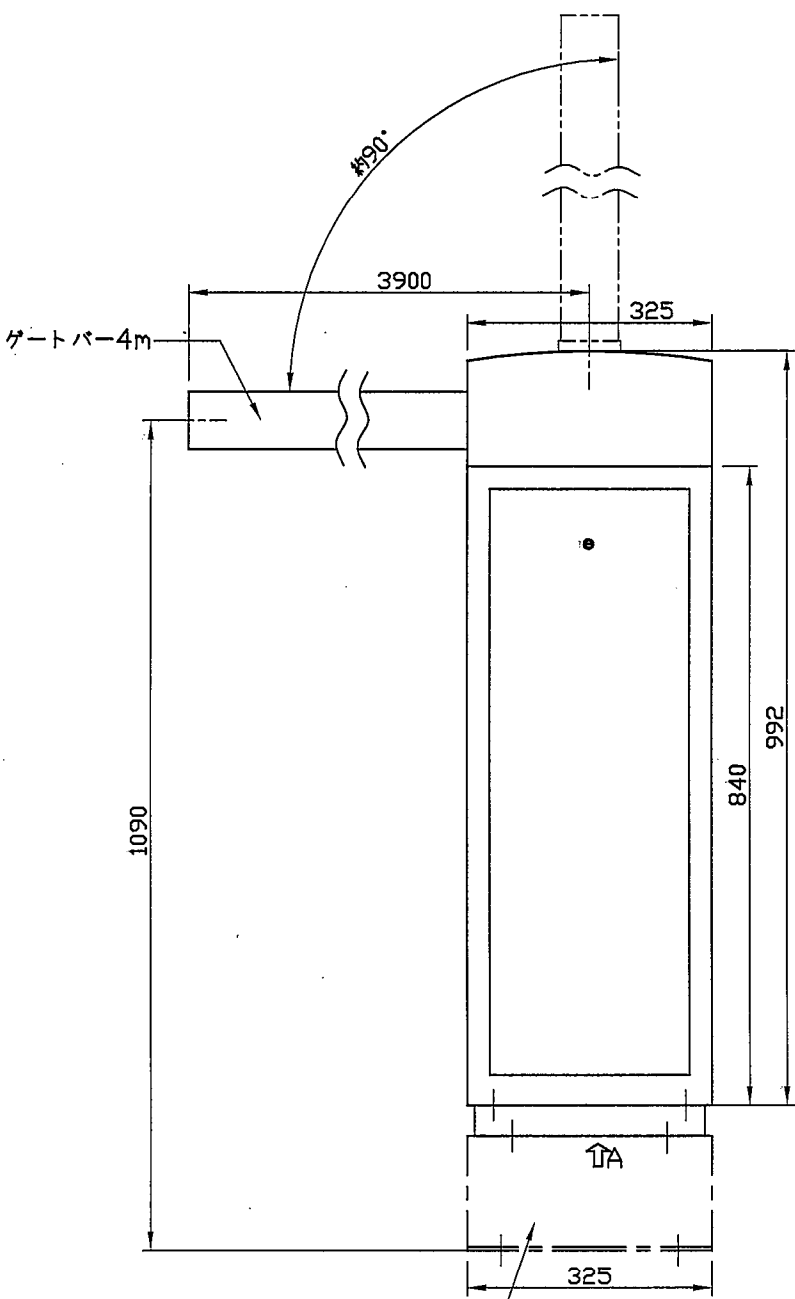
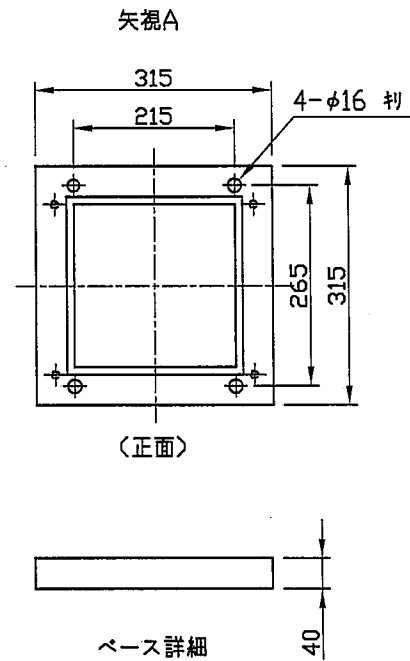
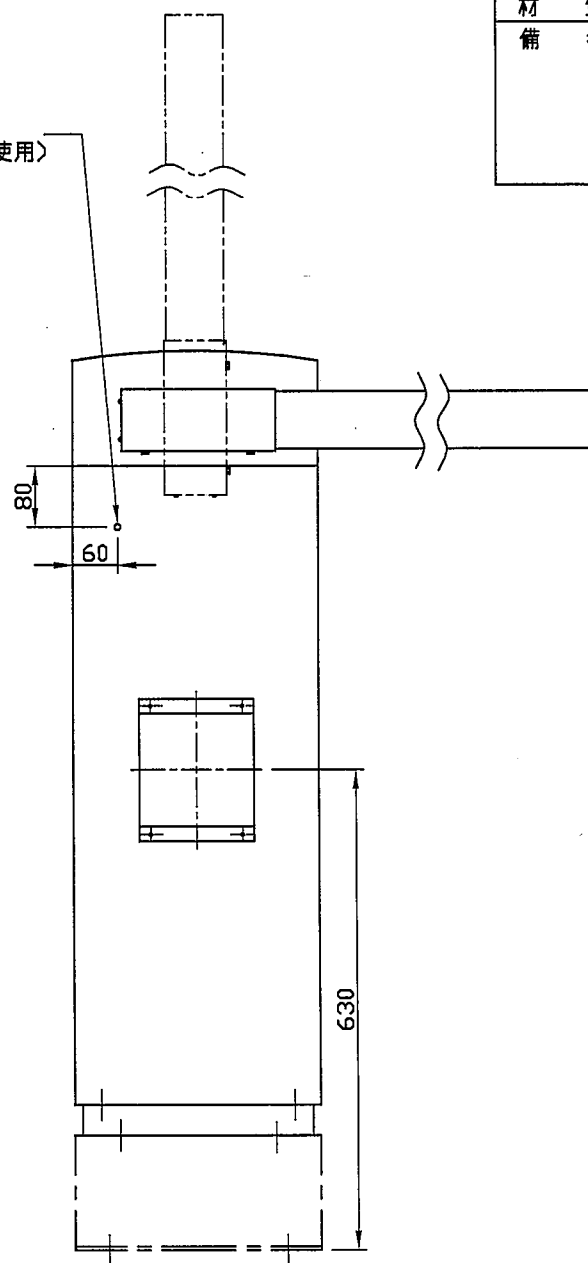
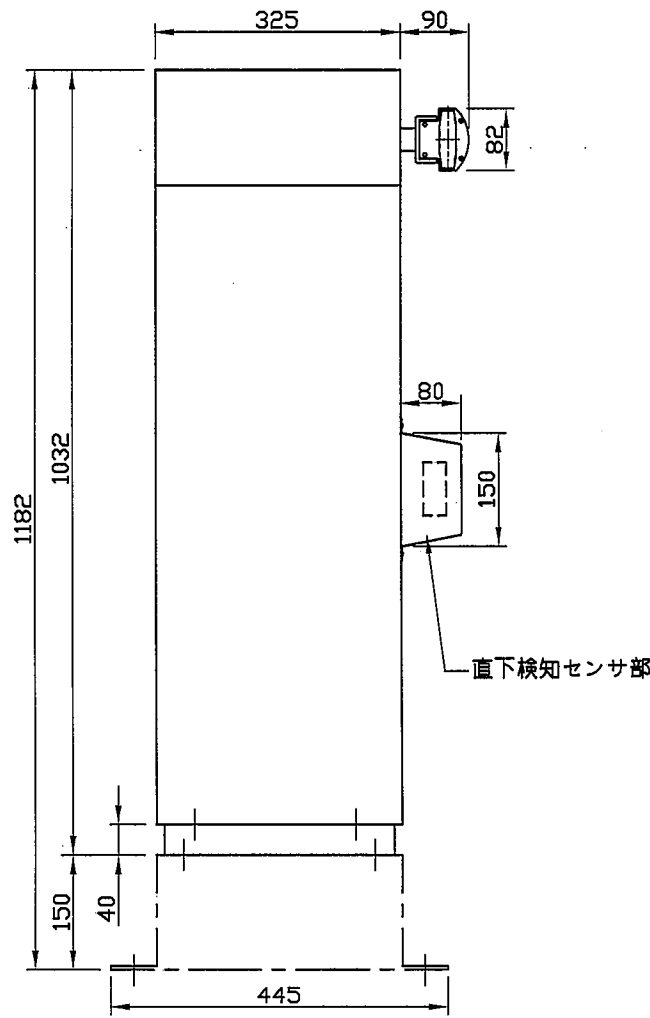


仕様	
電源	AC100V 50/60Hz ±10%
消費電力	待機時 1W 動作時 60W
構造	自立防雨型 閉閉：前面扉、上部蓋式
重量	本体：約25kg
塗装色	グレー
材質	鉄 1.6t
備考	ゲートバー：4mストレート 折れバー：対応不可 設置方向：右設置及び左設置仕様 使用温度：-30℃~60℃ 使用湿度：10%~90%



カーゲート 鋼板基礎(オプション) (正面)

パーLED配線引込穴
(パーLED未使用時は付属の蓋を使用)



適用	
備考	本図は入り方向から見て右設置仕様を指す

改訂 CHANGE

作成 DRAWN	照査 CHECKED	設計 DESIGNED	検認 APPROVED	尺度 SCALE	第3角法 3RD ANGLE
パブリックス 09.2.10 藤村	パブリックス 09.2.12 岡田	パブリックス 09.2.12 倍理	パブリックス 09.2.12 武藤正	1/10	
外注				常用	保留 一時
検査					
品質					
現場					
控					

外形寸法図	
リモコンゲート (BE-G300)	
DRWG NO.	A001C213